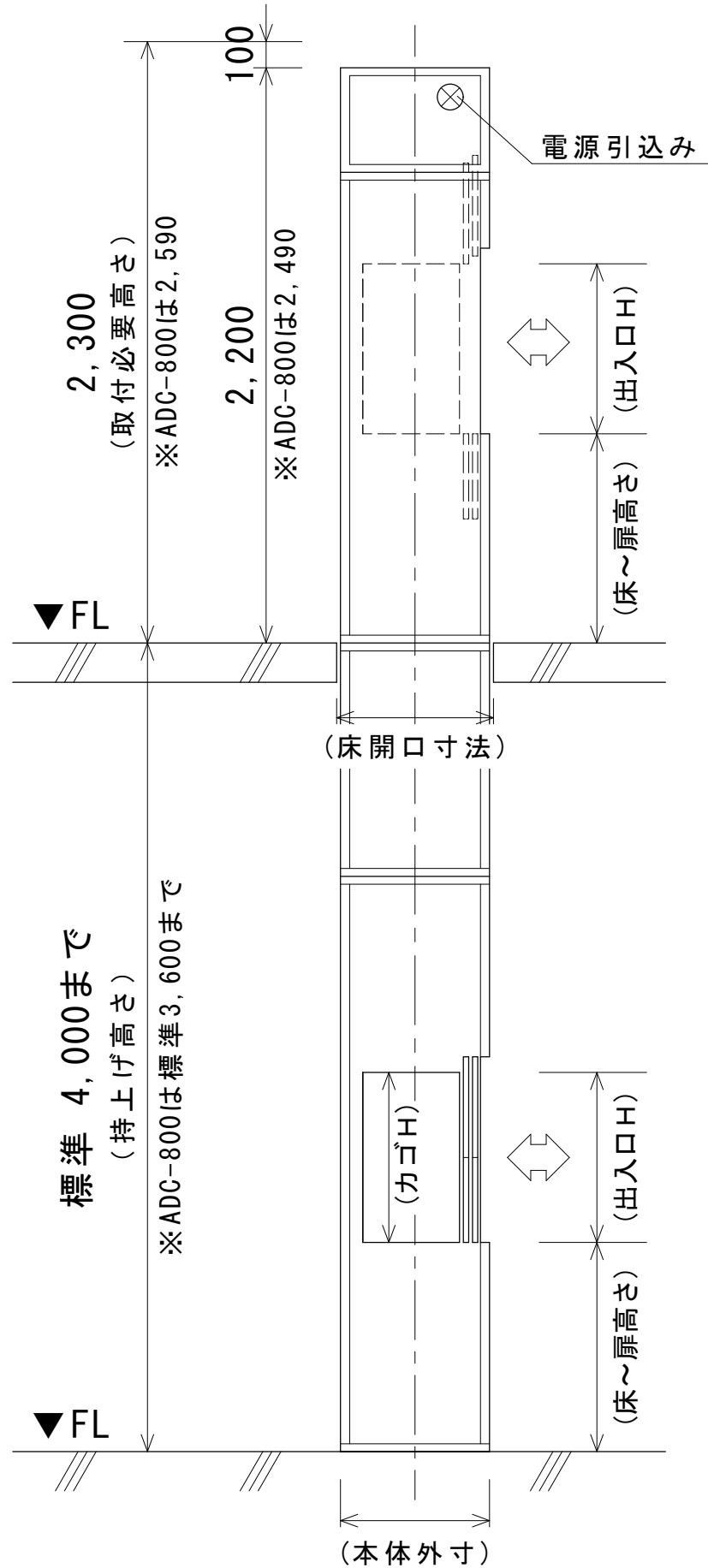
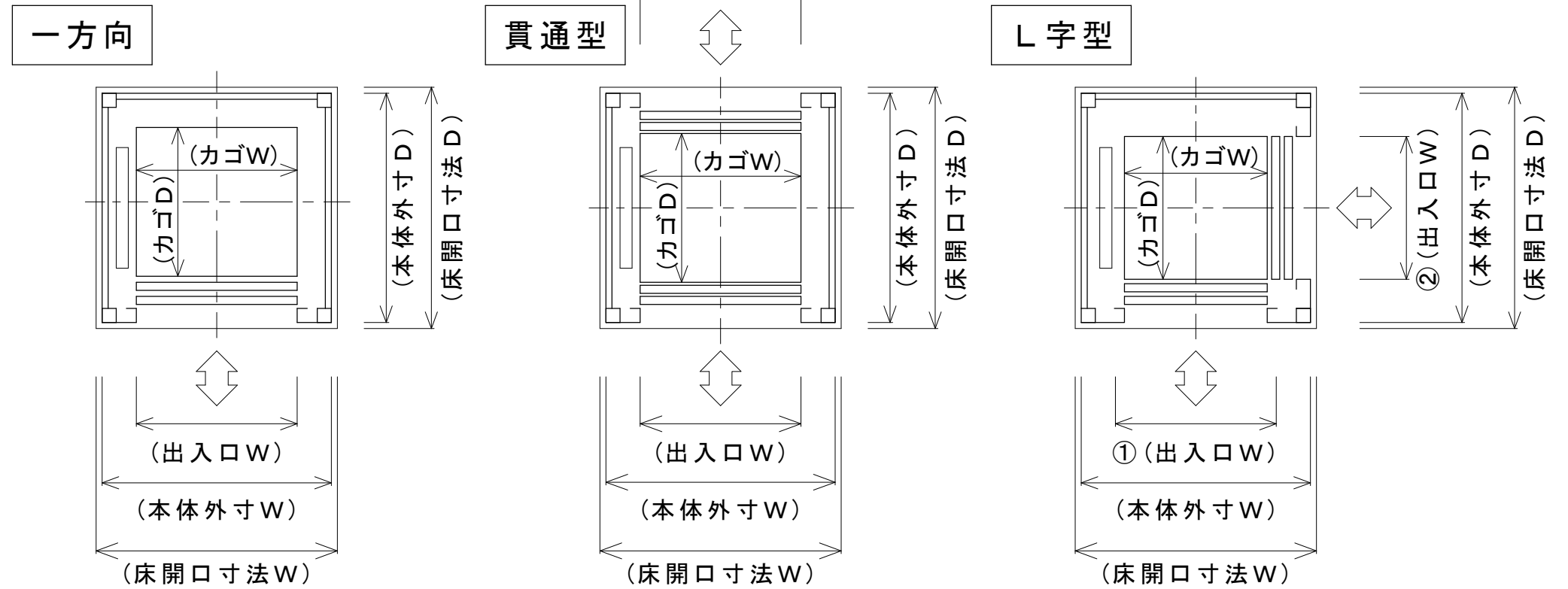


小荷物昇降機 ADC型 寸法図

<全身図>



<平面図>



品番	ADC-400G	ADC-500G	ADC-600G	ADC-700G	ADC-800	
積載荷重	30kg	40kg	50kg	60kg / 100kg	80kg	
カゴ有効	一方向出入口	W400 × D370 × H650 (mm)	W500 × D470 × H650 (mm)	W600 × D570 × H650 (mm)	W700 × D670 × H750 (mm)	W800 × D800 × H900 (mm)
	貫通型出入口					
	L字型出入口	W355 × D355 × H650 (mm)	W455 × D455 × H650 (mm)	W555 × D555 × H650 (mm)	W655 × D655 × H750 (mm)	W755 × D775 × H900 (mm)
有効出入口	一方向出入口	W400 × H650 (mm)	W500 × H650 (mm)	W600 × H650 (mm)	W700 × H750 (mm)	W800 × H900 (mm)
	貫通型出入口					
	L字型出入口	①、②とも W355 × H650 (mm)	①、②とも W455 × H650 (mm)	①、②とも W555 × H650 (mm)	①、②とも W655 × H750 (mm)	①: W755 × H900 (mm) ②: W775 × H900 (mm)
床～扉高さ	700mm	700mm	700mm	600mm	600mm	
本体外寸	W570 × D570 (mm)	W670 × D670 (mm)	W770 × D770 (mm)	W870 × D870 (mm)	W1000 × D1000 (mm)	
床開口寸法	2停止	W600 × D600 (mm)	W700 × D700 (mm)	W800 × D800 (mm)	W900 × D900 (mm)	W1030 × D1030 (mm)
	3停止以上	W620 × D620 (mm)	W720 × D720 (mm)	W820 × D820 (mm)	W920 × D920 (mm)	W1050 × D1050 (mm)
電源	三相200Vまたは単相200V 0.75kw 三相・単相いずれかを指定	三相200Vまたは単相200V 0.75kw 三相・単相いずれかを指定	三相200Vまたは単相200V 0.75kw 三相・単相いずれかを指定	三相200Vまたは単相200V 0.75kw 三相・単相いずれかを指定	三相200V 0.75kw	
昇降速度	45m/min (50/60Hz)	45m/min (50/60Hz)	45m/min (50/60Hz)	45m/min (50/60Hz)	24m/min(50Hz) 28m/min(60Hz)	
本体カラー	スチール製(2色)・SUS	スチール製(2色)・SUS	スチール製(2色)・SUS	スチール製(2色)・SUS	スチール製(木目)・SUS	

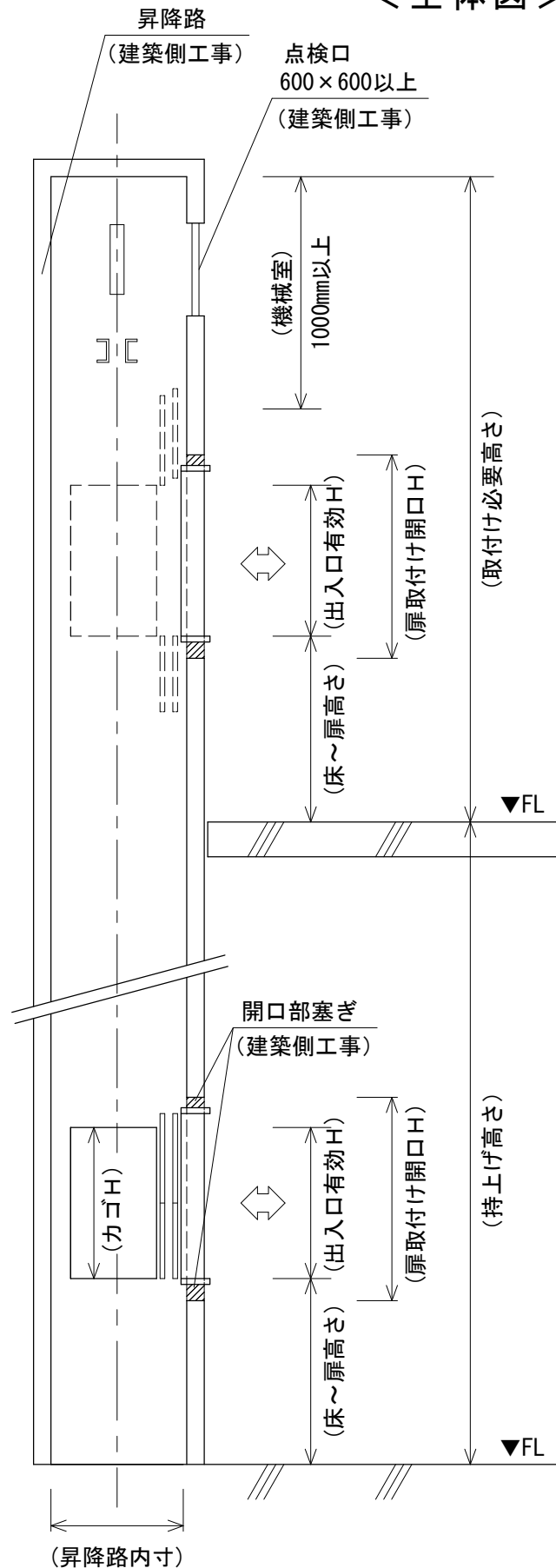
◆除外工事(各品番共通)

床開口など基礎工事および建物側諸工事／一次側電源工事(本体電源引込みまで)
設置後の床開口塞ぎなど各種仕舞工事／消防法・竖穴区画エリアに関する防火工事

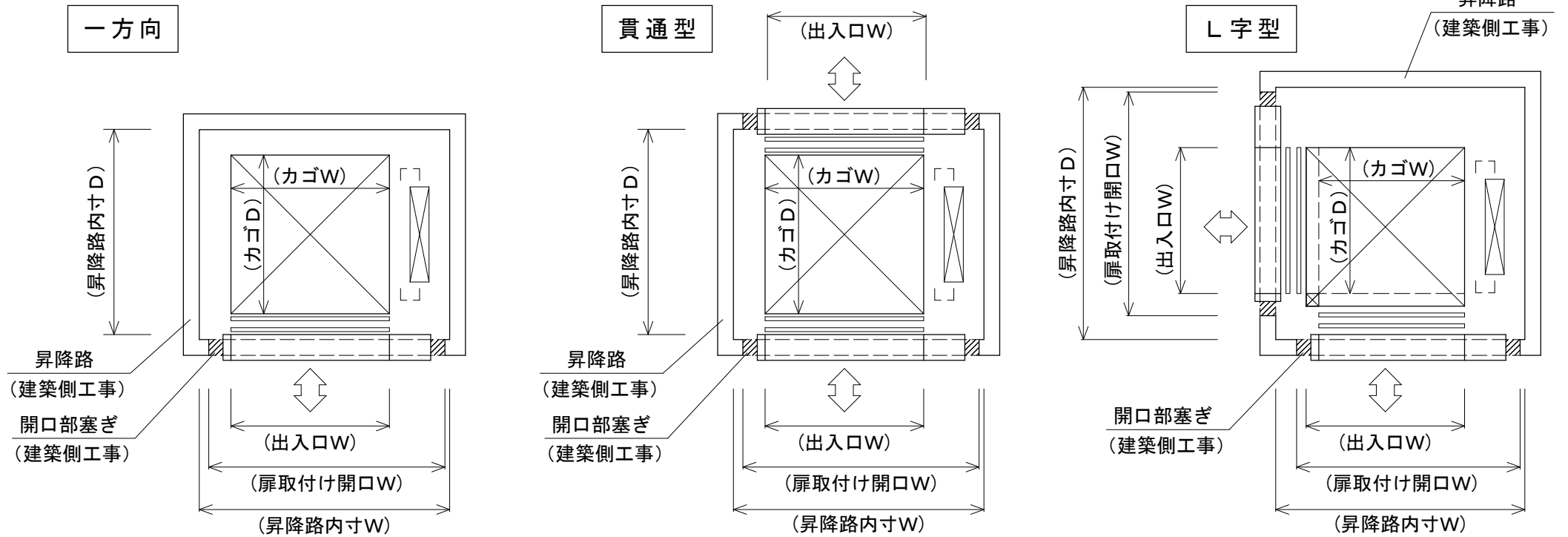
小荷物昇降機 ADT型 寸法図

※2012年1月5日改定

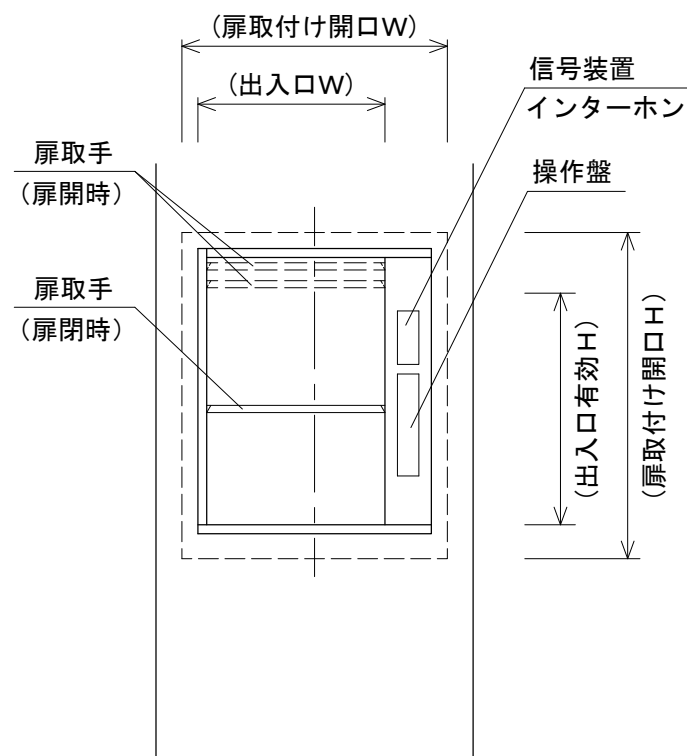
<全体図>



<平面図>



<出入口正面図>



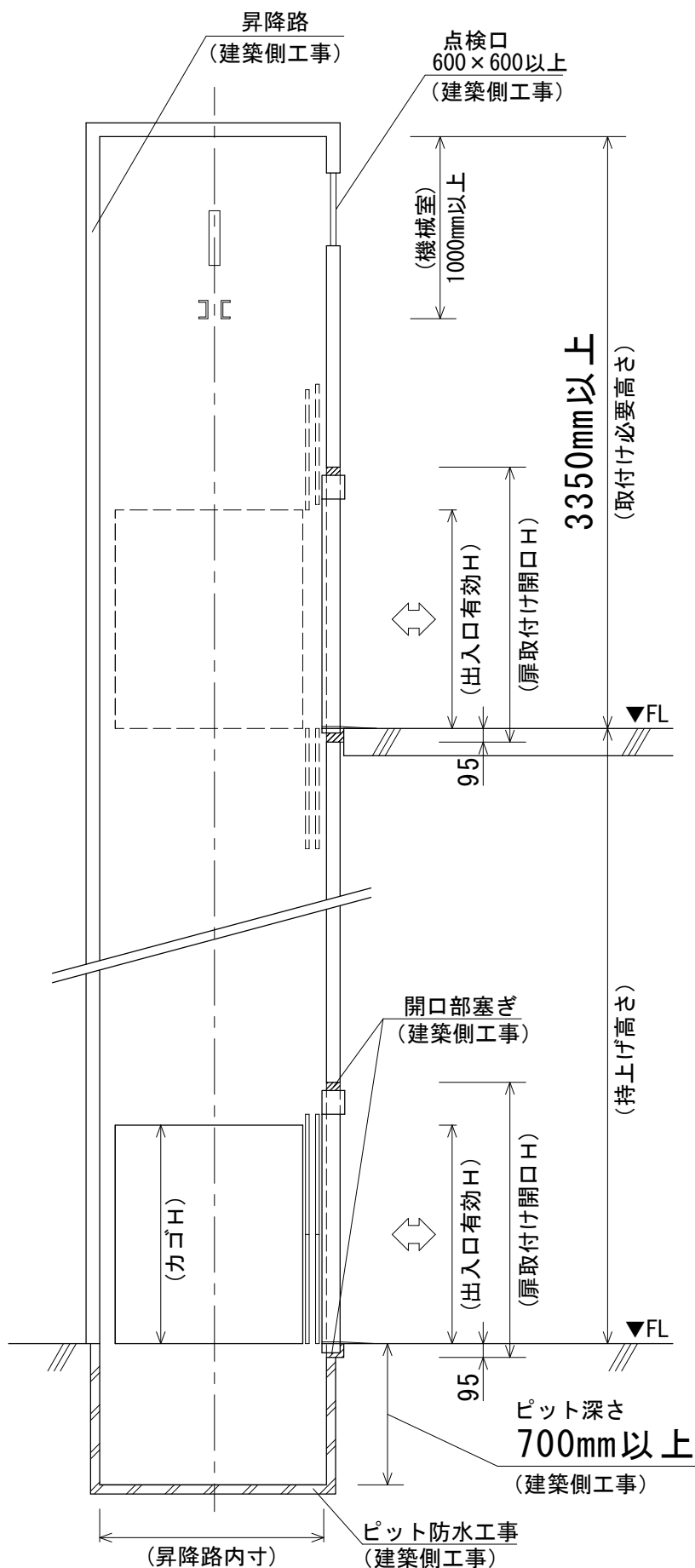
品番		ADT-30	ADT-50	ADT-100	
積載荷重		30kg	50kg	100kg	
カゴ有効寸法		W500×D500×H650 (mm)	W600×D600×H750 (mm)	W700×D700×H900 (mm)	
出入口有効寸法		W500×H650 (mm)	W600×H750 (mm)	W700×H900 (mm)	
床～扉高さ		750mm	750mm	650mm	
昇降路内寸	一方向 出入口	カゴ扉付き	W790×D710 (mm)	W890×D810 (mm)	W990×D910 (mm)
		カゴ扉無し	W790×D670 (mm)	W890×D770 (mm)	W990×D870 (mm)
	貫通型 出入口	カゴ扉付き	W790×D760 (mm)	W890×D860 (mm)	W990×D960 (mm)
		カゴ扉無し	カゴ扉無しは不可	カゴ扉無しは不可	カゴ扉無しは不可
	L字型 出入口	カゴ扉付き	W860×D830 (mm)	W960×D930 (mm)	W1060×D1030 (mm)
		カゴ扉無し	W820×D790 (mm)	W920×D890 (mm)	W1020×D990 (mm)
扉取付け 開口		カゴ扉付き	W745×H960 (mm)	W845×H1060 (mm)	W945×H1210 (mm)
		カゴ扉無し	W745×H910 (mm)	W845×H1010 (mm)	W945×H1160 (mm)
取付け 必要高さ	カゴ扉付き	3180mm以上	3330mm以上	3450mm以上	
	カゴ扉無し	3000mm以上	3100mm以上	3200mm以上	
電 源		三相200V 0.75kw	三相200V 0.75kw	三相200V 0.75kw	
昇 降 速 度		45m/min (50/60Hz)	45m/min (50/60Hz)	45m/min (50/60Hz)	

◆除外工事 (各品番共通)

床開口など基礎工事および建物側諸工事／一次側電源工事 (本体電源引込みまで)
昇降路工事 (扉取付け開口まで)／機械室および点検口工事／開口部塞ぎなど各種仕舞工事
消防法・竖穴区画エリアに関する防火工事

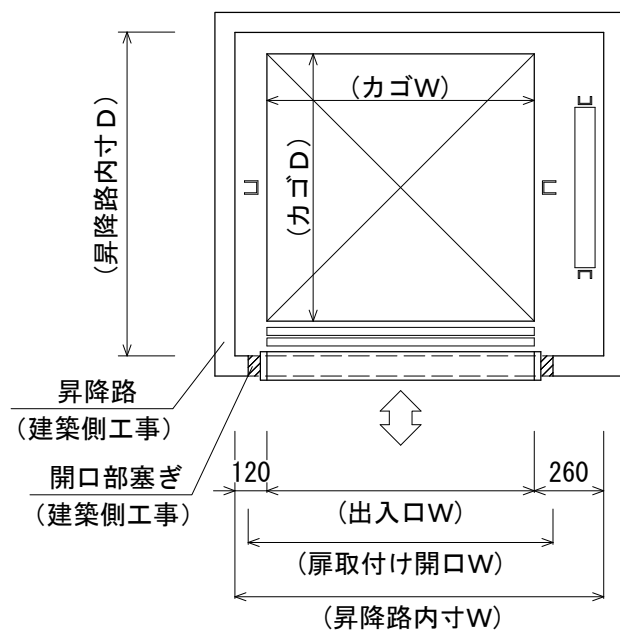
小荷物昇降機 ADF型 寸法図

<全体図>

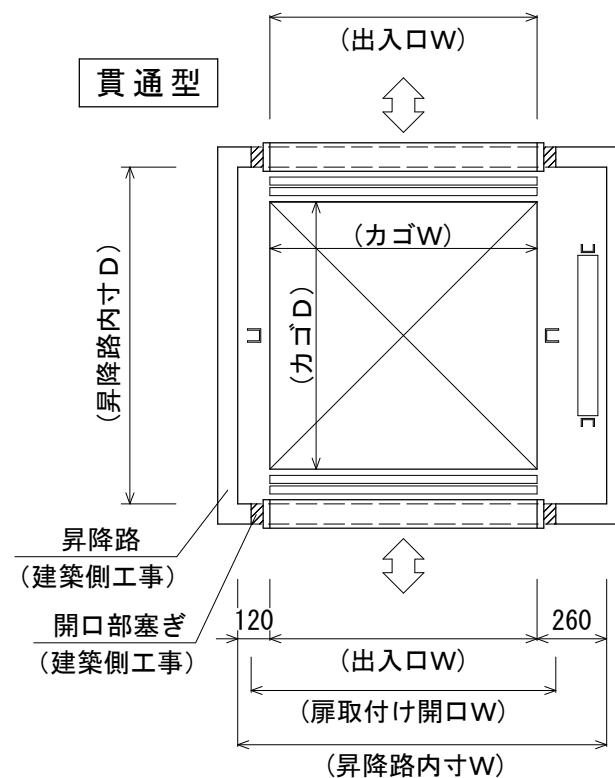


<平面図>

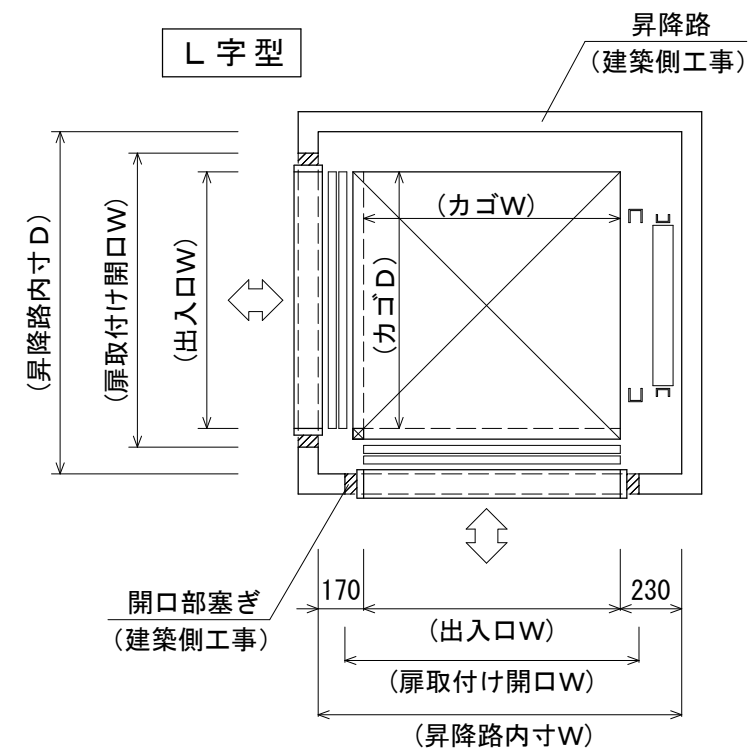
一方向



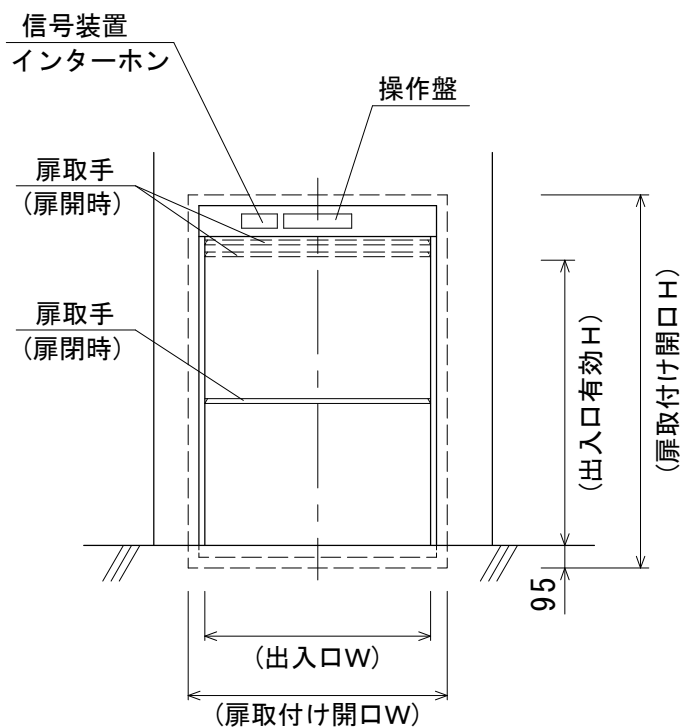
貫通型



L字型



<出入口正面図>



品番	ADF-200	ADF-300	ADF-500
積載荷重	200kg	300kg	500kg
カゴ有効寸法	一方向	W900×D1100×H1200 (mm)	W1000×D1000×H1200 (mm)
	貫通型	W900×D1100×H1200 (mm)	W1000×D1000×H1200 (mm)
	L字型	W800×D800×H1200 (mm)	W960×D960×H1200 (mm)
出入口有効寸法	一方向	W900×H1200 (mm)	W1000×H1200 (mm)
	貫通型	W900×H1200 (mm)	W1000×H1200 (mm)
	L字型	W800×H1200 (mm)	W960×H1200 (mm)
昇降路内寸	一方向	W1280×D1310 (mm)	W1380×D1210 (mm)
	貫通型	W1280×D1360 (mm)	W1380×D1260 (mm)
	L字型	W1200×D1130 (mm)	W1360×D1290 (mm)
扉取付け開口	一方向	W1040×H1570 (mm)	W1140×H1570 (mm)
	貫通型	W1040×H1570 (mm)	W1140×H1570 (mm)
	L字型	W940×D1570 (mm)	W1100×D1570 (mm)
電源	三相200V 1.5kw	三相200V 2.2kw	三相200V 2.2kw
昇降速度	45m/min (50/60Hz)		22m/min (50/60Hz)

◆ 除外工事 (各品番共通)

ピット開口など基礎工事および建物側諸工事／一次側電源工事 (本体電源引込みまで)
昇降路工事 (扉取付け開口まで)／機械室および点検口工事／開口部塞ぎなど各種仕舞工事
ピット防水工事／消防法・竖穴区画エリアに関する防火工事