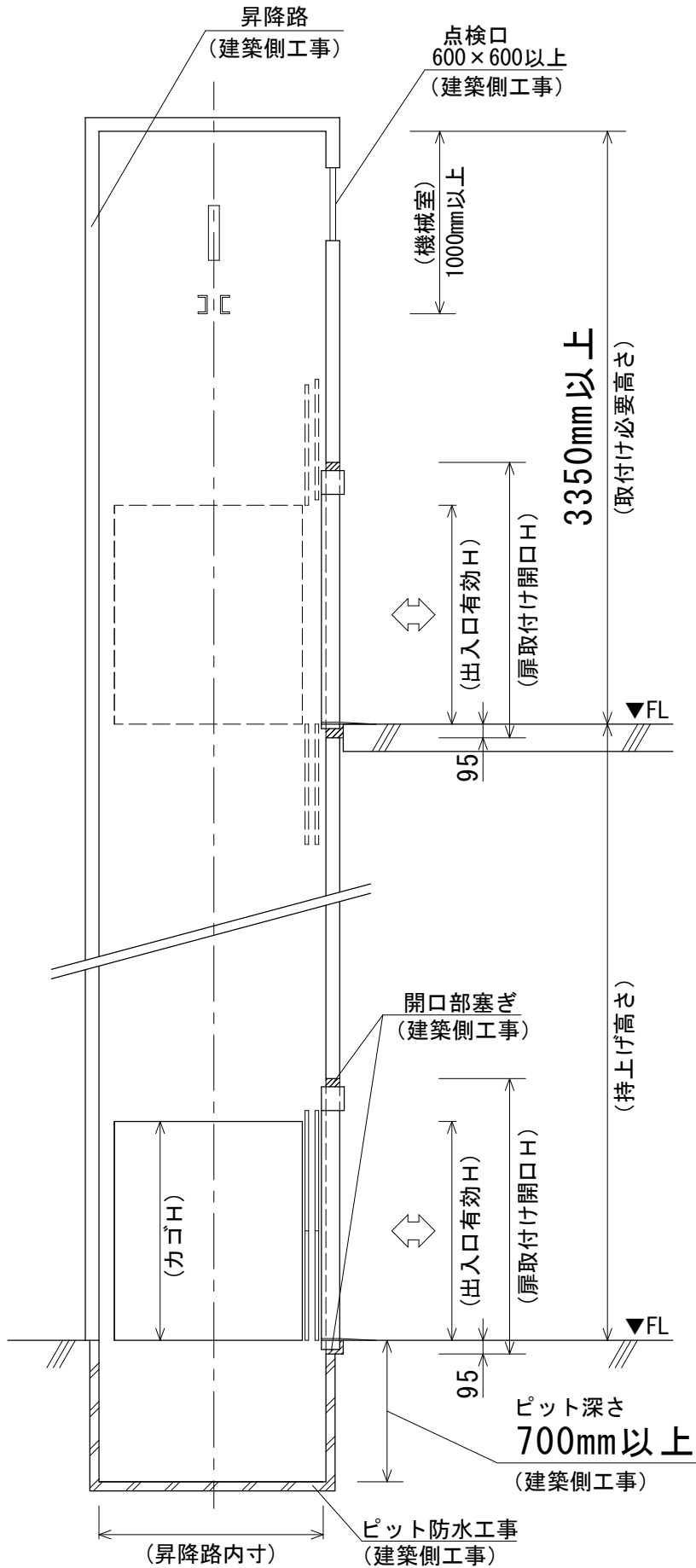


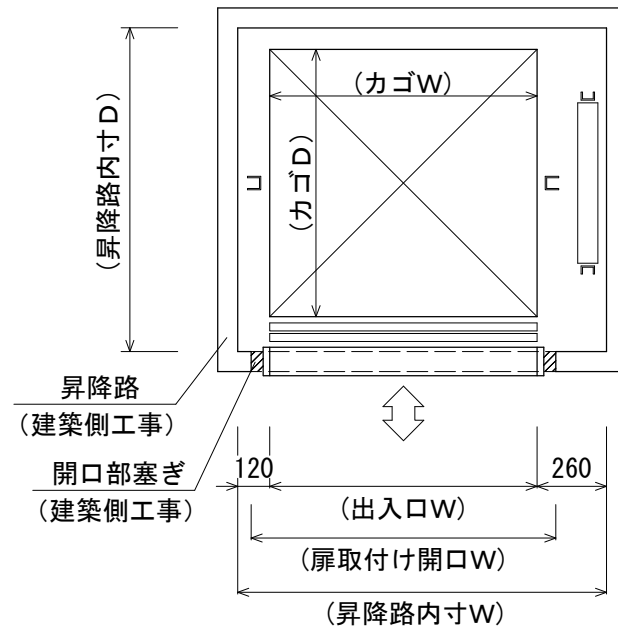
# 小荷物昇降機 ADF型 寸法図

## <全体図>

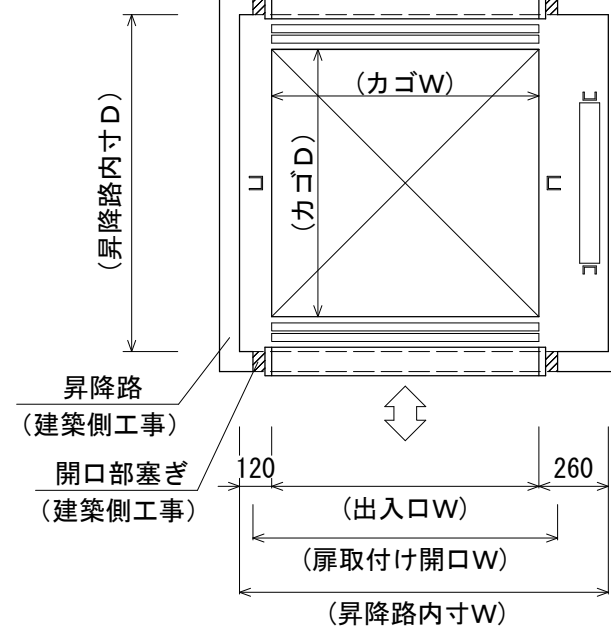


## <平面図>

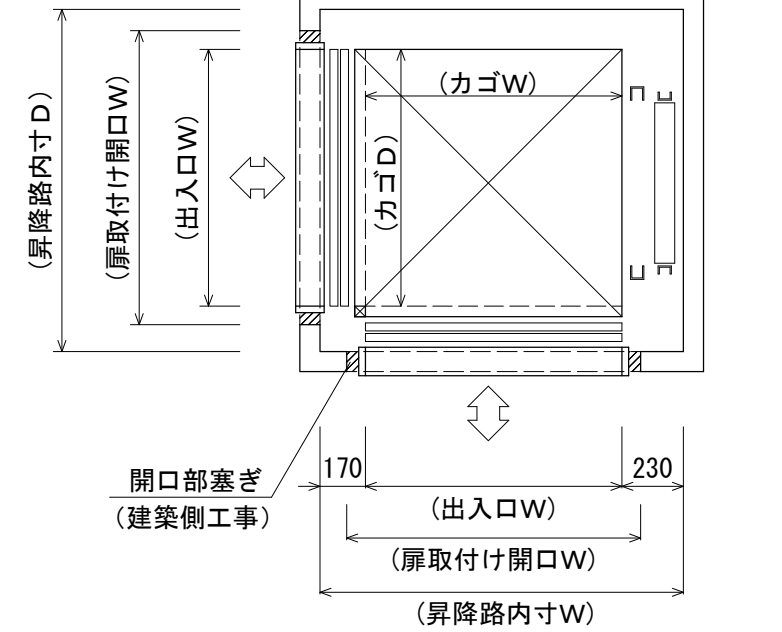
### 一方向



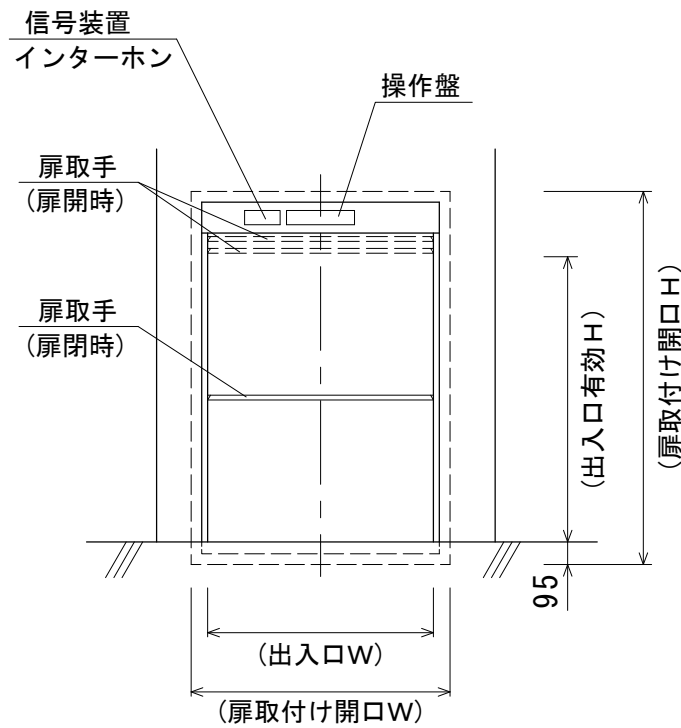
### 貫通型



### L字型



## <出入口正面図>



品番	ADF-200	ADF-300	ADF-500
積載荷重	200kg	300kg	500kg
カゴ有効寸法	一方向	W900×D1100×H1200 (mm)	W1000×D1000×H1200 (mm)
	貫通型	W900×D1100×H1200 (mm)	W1000×D1000×H1200 (mm)
	L字型	W800×D800×H1200 (mm)	W960×D960×H1200 (mm)
出入口有効寸法	一方向	W900×H1200 (mm)	W1000×H1200 (mm)
	貫通型	W900×H1200 (mm)	W1000×H1200 (mm)
	L字型	W800×H1200 (mm)	W960×H1200 (mm)
昇降路内寸	一方向	W1280×D1310 (mm)	W1380×D1210 (mm)
	貫通型	W1280×D1360 (mm)	W1380×D1260 (mm)
	L字型	W1200×D1130 (mm)	W1360×D1290 (mm)
扉取付け開口	一方向	W1040×H1570 (mm)	W1140×H1570 (mm)
	貫通型	W1040×H1570 (mm)	W1140×H1570 (mm)
	L字型	W940×D1570 (mm)	W1100×D1570 (mm)
電源	三相200V 1.5kw	三相200V 2.2kw	三相200V 2.2kw
昇降速度	45m/min (50/60Hz)		22m/min (50/60Hz)

### ◆ 除外工事 (各品番共通)

ピット開口など基礎工事および建物側諸工事／一次側電源工事 (本体電源引込みまで)  
昇降路工事 (扉取付け開口まで)／機械室および点検口工事／開口部塞ぎなど各種仕舞工事  
ピット防水工事／消防法・竖穴区画エリアに関する防火工事