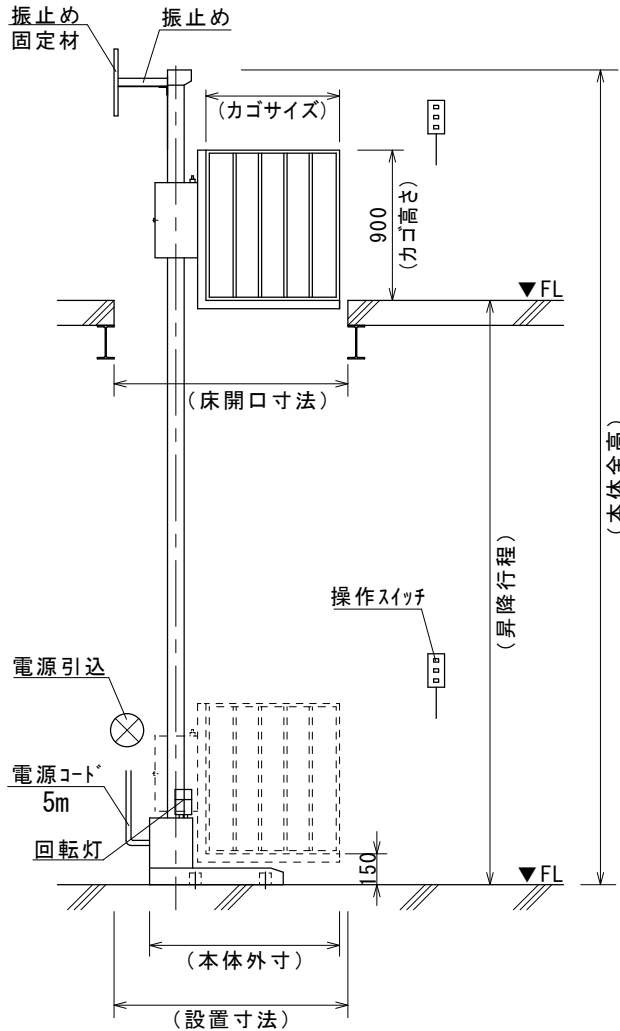


ブルーリフト 寸法図

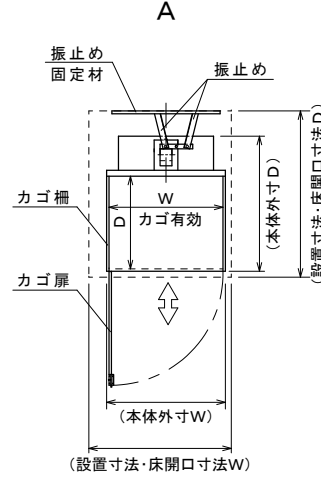
平面図

記載の床開口寸法は目安につき、床開口作業を行う際は、事前に当社まで寸法をご確認下さい。

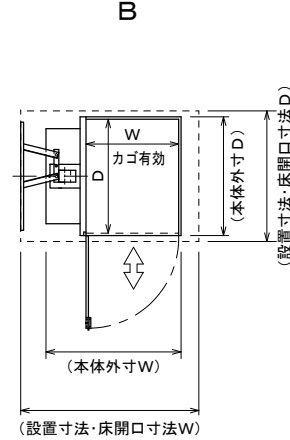
立面図



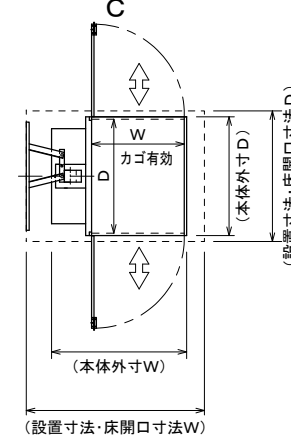
<一方向正面>



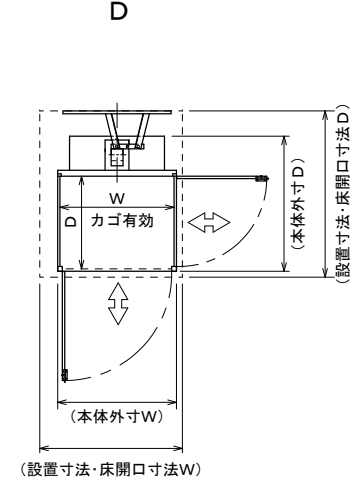
<一方向側面>



<貫通>



<L字>



■ブルーリフト本体仕様

| 品番 | AL-2.0型 | AL-3.0型 | AL-4.0型 | AL-5.0型 |
|---------------|-----------------------------|---------|---------|---------|
| 昇降行程 | 2000mm | 3000mm | 4000mm | 5000mm |
| 積載荷重 | 240kg | | | |
| 電源 | AC100V 0.4kw | | | |
| 昇降速度 | 50Hz時:5m/min ・ 60Hz時:6m/min | | | |
| 操作スイッチ | 3点押しボタン式×2個 | | | |
| 全重量 (標準カゴの場合) | 240kg | 258kg | 275kg | 293kg |

■カゴ仕様 / 本体外寸 / 設置寸法・床開口寸法

| カゴサイズ | 標準 1000×800×H900mm (共通) | | | | 小型 860×630×H900mm (共通) | | | |
|------------|-------------------------|---------------|---------------|---------------|------------------------|---------------|--------------|---------------|
| | A | B | C | D | A | B | C | D |
| 出入口方向 | 正面 | 側面 | 貫通 | L字 | 正面 | 側面 | 貫通 | L字 |
| カゴ有効 | W1000×D800mm | W800×D1000mm | W800×D1000mm | W1000×D800mm | W860×D630mm | W630×D860mm | W630×D860mm | W860×D630mm |
| 本体外寸 | W1040×D1180mm | W1180×D1040mm | W1180×D1040mm | W1040×D1180mm | W900×D1010mm | W1010×D900mm | W1010×D900mm | W900×D1010mm |
| 設置寸法・床開口寸法 | W1350×D1450mm | W1500×D1250mm | W1500×D1090mm | W1250×D1450mm | W1200×D1300mm | W1350×D1100mm | W1350×D950mm | W1100×D1300mm |

※記載の床開口寸法は目安につき、床開口作業を行う際は、事前に当社まで寸法をご確認下さい。

◆除外工事 次の工事はブルーリフト工事に含まれませんので、別途施工くださるようお願いいたします。

床開口などの基礎工事および建物側工事、開口部塞ぎなど各種仕舞工事、振止め固定材工事、昇降路工事、消防法・竖穴区画エリアに関する防火工事、一次側電源引込工事、夜間の工事、クレーンなど特殊な場所での工事